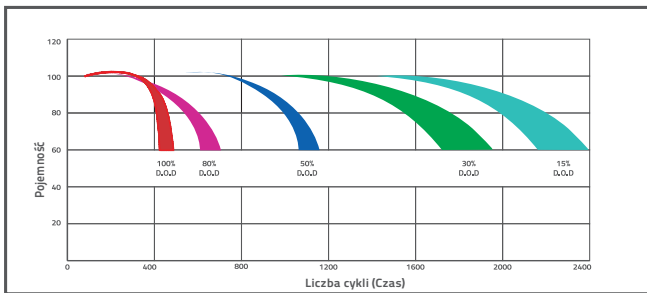
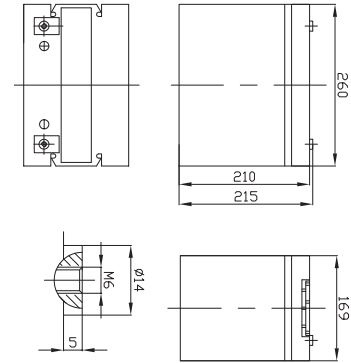


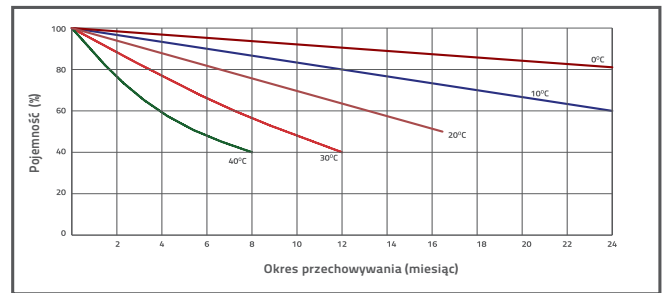


# SBCG 75 -12i (12 V 75 Ah)

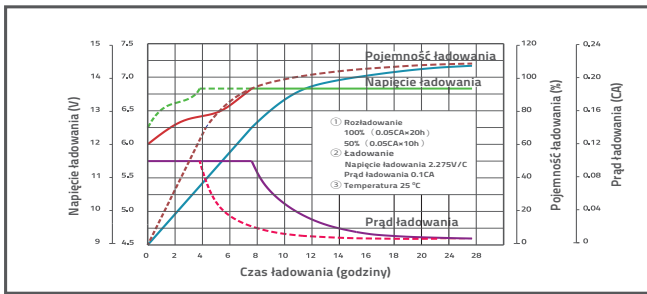
Żywotność projektowa wg normy Eurobat	10-12 lat	
Technologia wykonania	VRLA-GEL	
Napięcie nominalne	12 V	
Pojemność nominalna (prąd 20 h dla rozładowania do 1,67 V/celę przy 25°C)	75 Ah	
Wymiary	długość	260 mm
	szerokość	169 mm
	wysokość	210 mm
	wys. całkowita	215 mm
Waga	~ 23,5 kg	
Rezystancja wewnętrzna w stanie pełnego naładowania (25°C)	~ 7 mΩ	
Dopuszczalny zakres temp. otoczenia	rozładowanie	-20°C -60°C
	ładowanie	0°C -50°C
	składowanie	-20°C -60°C
Materiał obudowy	ABS (UL-94HB)	



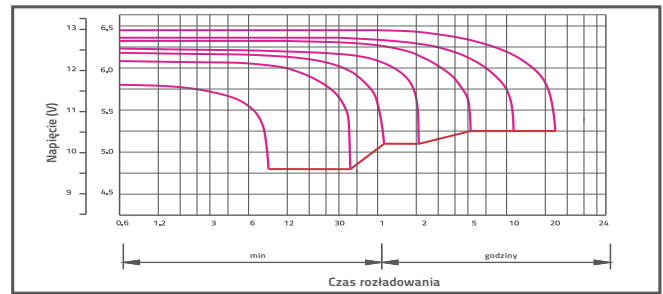
ŻYWOTNOŚĆ CYKLICZNA AKUMULATORA



SAMOROZŁADOWANIE W CZASIE



CHARAKTERYSTYKA ŁADOWANIA



CHARAKTERYSTYKA ROZŁADOWANIA

## CHARAKTERYSTYKA STAŁOPRĄDOWA (A przy 25°C)

napięcie/czas	5 min	10 min	15 min	30 min	1 h	2 h	3 h	4 h	5 h	8 h	10 h	20 h
9,6 V	188,6	140,5	109,9	72,28	42,37	25,34	17,5	14,49	12,2	8,33	6,91	3,69
10,0 V	183,2	133,7	107,7	71,09	42,17	25,15	17,43	14,43	12,13	8,27	6,85	3,62
10,2 V	177,7	128,9	106	70,46	41,78	24,95	17,29	14,36	12,06	8,2	6,78	3,55
10,5 V	161,5	120,4	102,1	70,61	41,39	24,76	17,23	14,22	11,91	8,13	6,71	3,49
10,8 V	147,4	111,1	95,2	70,07	40,41	24,32	16,76	13,89	11,7	8	6,65	3,42
11,1 V	127,3	100,4	86,38	66,23	38,39	23,24	16,02	13,22	11,2	7,66	6,45	3,22

## CHARAKTERYSTYKA STAŁOMOCOWA (W przy 25°C)

napięcie/czas	5 min	10 min	15 min	30 min	1 h	2 h	3 h	4 h	5 h	8 h	10 h	20 h
9,6 V	1990	1496	1198	811,1	489,6	298,6	208,2	172,8	145,6	99,52	82,61	44,23
10,0 V	1951	1450	1179	801,8	488,4	297	208,3	172,5	145,2	99,04	82,09	43,46
10,2 V	1928	1412	1166	804	484,6	295,3	207,4	172,2	144,7	98,39	81,36	42,65
10,5 V	1776	1330	1125	806,2	480,2	293,1	206,6	170,6	143	97,58	80,56	41,85
10,8 V	1637	1241	1052	800,9	471,4	289,4	200,9	166,7	140,4	95,95	79,77	41,05
11,1 V	1454	1135	957,9	761,6	451,2	278,6	192,3	158,6	134,4	91,89	77,37	38,63